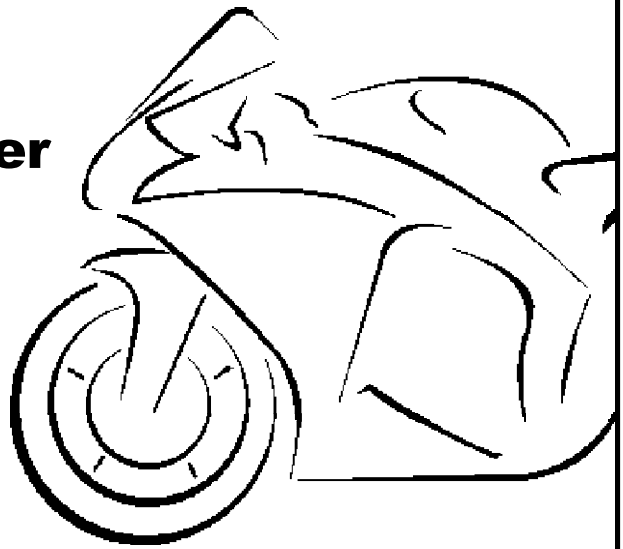


Montagehilfe Kupplungsnehmerzylinder Abdeckung / Installation tips clutch slave cylinder protection



ENGINEERED EXPERTISE

KTM 1290 SuperDuke ab / from 2020

MG
BIKETEC

4500 659020

INSTALLATION TIPS ENGLISH

General:

We recommend having the upgrade with our components done at an authorized service center. The assembly instruction itself (see below) can't replace experience and expertise. Before starting to work on your motorbike, please check if it is in a stable and firm position. This component is only meant for the motorbike indicated on the list. Don't try to mount it on a motorbike of any other brand, model, type or year of manufacture. Always stick to the supplier's torque instructions.

Before assembly:

Before assembly, make sure to carefully read the complete assembly instruction. See to it that you're equipped with the necessary and right tools and that they are in perfect repair. Protect your motorbike in the working area. Cover up all sensitive parts with blankets or similar appropriate material.

During assembly:

Check all parts before, during and after each assembly step. Before assembly clean and degrease all covers. Please take care during the assembly process that the motorbike isn't damaged or scratched. Ensure that you work in a relaxed and concentrated way. Mistakes might happen easily and parts might get damaged.

After assembly:

The function of brake and clutch most not be restricted by the assembly of the levers. In case the function is influenced in any way, change the position of the restricting parts so that a perfect functioning is ensured.

Before each ride:

Before each ride check:

-) That brake- and clutch levers are not damaged
-) That brake- and clutch levels perform flawlessly
-) That the engage of the lever-distance-adjustment is correct

The power of the triggering mechanism of the vertical folding device must be strong enough to avoid a folding by mistake during the ride.

ATTENTION: Only change or operate the adjustment of the handhold distance, the lever width as well as the folding mechanism when stationary. Never try to change the position of the lever while riding in traffic.

Maintenance:

For lever cleaning do not use any aggressive cleaners, just water with special motorbike cleaners. (In case of doubt check the result at a hidden spot). Mind! When cleaning with high-pressure cleaners keep enough distance to the levers! Bearing parts and the handhold-distance-mechanism must not be cleaned by high-pressure cleaners!

After rides in rain resp. after the general cleaning, the levers, the handhold distance mechanism, as well as the bearing parts have to be greased and conserved with oil spray (ex.: WD40).

MONTAGEHILFE DEUTSCH

Allgemeine Hinweise:

Wir empfehlen den An- und Umbau unserer Zubehörprodukte durch eine Fachwerkstatt. Erfahrung und Fachwissen sind nicht durch nachstehende Montageanleitung zu ersetzen. Bitte sorgen Sie vor Beginn der Arbeiten an Ihrem Fahrzeug für einen sicheren Stand Ihres Motorrads.

Dieses Produkt darf nur für jenen Motorradtyp verwendet werden, der auf der Verwendungsliste genannt wird. Versuchen Sie nicht dieses Produkt an einer anderen Motorradmarke, einem anderen Modell, einer anderen Type oder einem anderen Baujahr zu montieren. Verwenden Sie immer die Drehmoment-Angaben des Herstellers.

Vor der Montage:

Bitte lesen Sie vor Montagebeginn die komplette Anleitung sorgfältig durch. Stellen Sie sicher, dass Sie alle notwendigen Werkzeuge besitzen und diese in tadellosem Zustand sind. Schützen Sie Ihr Motorrad im Arbeitsbereich. Decken Sie die empfindlichen Teile mit Decken oder sonstigen geeigneten Materialien ab.

Während der Montage:

Überprüfen Sie alle Teile vor, während und nach jedem Montageabschnitt. Reinigen und entfetten Sie alle Oberflächen der Teile vor der Montage. Bitte um Vorsicht während des Montagevorgangs, damit das Motorrad nicht beschädigt oder zerkratzt wird. Arbeiten Sie bitte entspannt und konzentriert. Es passieren sehr schnell Fehler oder Teile werden beschädigt.

Nach der Montage:

Die Funktion der Bremse und Kupplung darf durch die Montage der Hebel nicht beeinträchtigt werden. Ist die Funktion beeinflusst, dann verändern Sie die Position der einschränkenden Bauteile so, dass die einwandfreie Funktionstüchtigkeit gewährleistet ist. Vergessen Sie bitte nicht, die Befestigung der Hebel nochmals zu überprüfen.

Vor jedem Fahrtantritt:

Prüfen Sie vor jedem Fahrtantritt:

-) Brems- und Kupplungshebel auf Beschädigungen
-) die einwandfreie Funktion von Bremse und Kupplung
-) das korrekte Einrasten der Hebelabstandsverstellung

Die Auslösekraft des vertikalen Klappmechanismus muss so hoch sein, dass versehentliches Umklappen während der Fahrt nicht möglich ist.

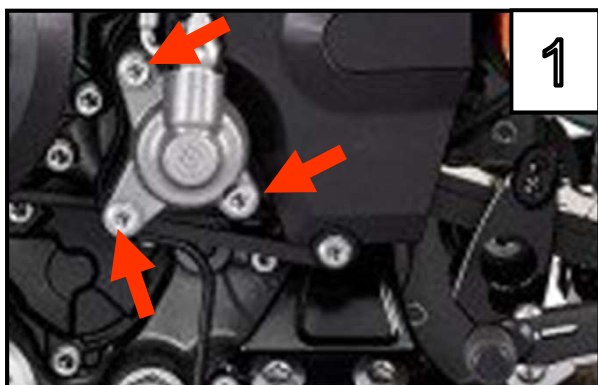
ACHTUNG: Die Einstellung des Griffabstands, der Hebelweite sowie der Klappmechanismus darf nur bei Fahrzeug Stillstand verändert bzw. betätigt werden. Versuchen Sie niemals während der Fahrt den Hebel im Straßenverkehr zu verstellen.

Pflege und Wartung:

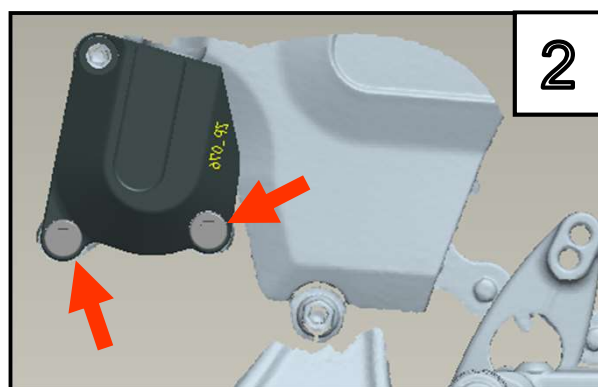
Verwenden Sie zur Reinigung der Hebel keine scharfen Reinigungsmittel, nur Wasser mit für Motorräder geeigneten Reinigungsmitteln (im Zweifelsfall das Reinigungsmittel an einer nicht sichtbaren Stelle zuerst auf Verträglichkeit prüfen).

Reinigung der Hebel mit Hochdruckreinigern nur in ausreichendem Abstand! Lagerstellen und Griffweitenverstellmechanismus aussparen!

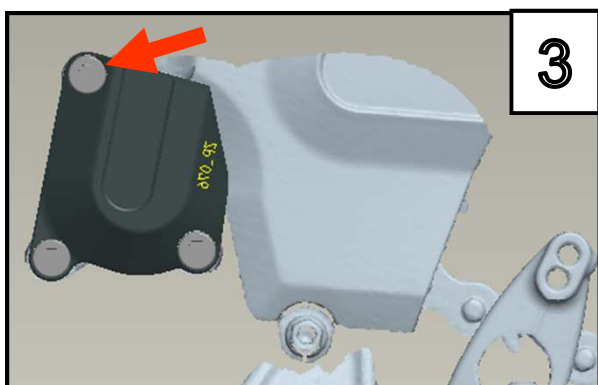
Nach Fahrten im Regen bzw. nach der allgemeinen Reinigung sind die Hebel und der Griffweitenverstellmechanismus, sowie die Lagerstellen mit Öl spray (z.B. WD40) zu schmieren und zur konservieren.



Entfernen Sie die 3 Schrauben /
Remove these 3 bolts



Die Abdeckung mit den mitgelieferten Distanzen und Schrauben befestigen
WICHTIG! Schraube mit den Nm laut Werkstatthandbuch anziehen /
Attach the protection using the 2 spacers and bolts provided.
IMPORTANT! Tighten the bolt to the Nm mentioned in the workshop manual



Befestigen Sie die Abdeckung mit der mitgelieferten Schraube.
WICHTIG! Schraube mit den Nm laut Werkstatthandbuch anziehen /
Attach the protection with the other bolt provided.
IMPORTANT! Tighten the screw to the Nm according to the workshop manual

Montageanleitung / Installation tips



Das MG Biketec Team wünscht Ihnen viel
Vergnügen und eine gute Fahrt!
*The MG Biketec team wishes you lots of pleasure
and safe riding!*